



Pumps • Motors
ISO 9001 Company

UNE SOLUTION COMPLÈTE
DE POMPAGE AVEC UNE
QUALITÉ SUPÉRIEURE



La gamme de produit LUBI, une solution complète



APPLICATION

- IRRIGATION
- POUR L'APPROVISIONNEMENT EN EAU
- POUR LA LUTTE CONTRE L'INCENDIE
- POUR USAGE INDUSTRIEL
- CENTRALE ÉLECTRIQUE
- SAUMURE DE POMPAGE
- CIRCULATION DE L'EAU DANS LES INDUSTRIES
- SYSTÈMES D'ARROSEUSES
- SERVICE DE PROPULSEUR
- SOLUTIONS, PÉTROLES, BENZÈNE ALKALINS...

LOT. 793/B, AV. AL MOUQUAOUAMA (ROUTE ADMIM)
B.P. 1322, CP. 86152 – (Z.I) AIT MELLOUL – AGADIR

T. 05 28 24 35 64
F. 05 28 24 28 80

CONTACT@UNIMAGEC.MA
WWW.UNIMAGEC.MA



أونيماجك
UNIMAGEC

4"



Roues à aubes :

- Flux radial
N4A, N12
- Écoulement mélangé
N6A, N8H, N10H, N15A, N15H, N20A, N25, N31, N40, G30, G50

6"



Roues à aubes :

- Flux radial
K40A, K50A, K60A, K80A, K100A, K120A
- Écoulement mélangé
M10A, M12A, M14A, M16A, B20, B25A, B30A

8"



Roues à aubes :

- Flux radial
K150A, K250A, K300A, K400A, K500A
- Écoulement mélangé
F30, F40, F50, F60, F70, F80, F100, F125

Construction

- Pompe d'eau pour les puits profonds (submersibles) de 4" < (DN 100mm).
- Conformité de taille aux normes de NEMA, pour le raccordement de moteur.
- Soupape auto-retour pour l'enveloppe de la livraison (intégrée).

Construction

- Pompe d'eau pour les puits profonds (submersibles) de 6" < (DN 150mm).
- Conformité de taille aux normes de NEMA, pour le raccordement de moteur.
- Soupape auto-retour pour l'enveloppe de la livraison (intégrée).

Construction

- Pompe d'eau pour les puits profonds (submersibles) de 8" < (DN 200mm).
- Conformité de taille aux normes de NEMA, pour le raccordement de moteur.
- Soupape auto-retour pour l'enveloppe de la livraison (intégrée).

6"

ACIER INOXYDABLE

50HZ



Construction

- Pompe d'eau pour les puits profonds (submersibles) de 6" (DN 150mm).
- Conformité de taille aux normes de NEMA, pour le raccordement de moteur.
- Soupape auto-retour pour l'enveloppe de la livraison (intégrée).

▪ Flux radial

J6, J9, J12, J17, J17A, J20
J24, J13H, J16H, J18H

▪ Écoulement mélangé

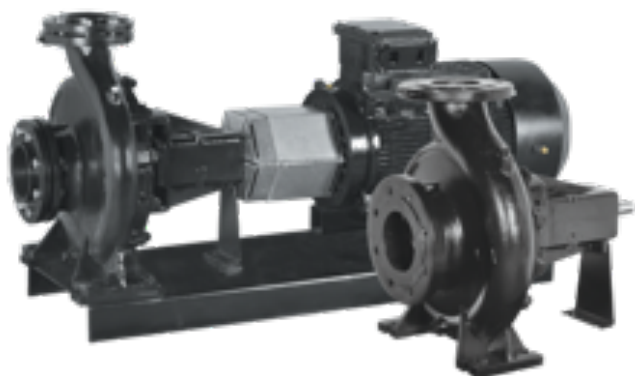
W5A, W8A, W14A
W17, W30, W46, W60

Raccordement : Pipe vissée.

POMPE HORIZONTALE

3 - 660 M³/H | LBS SERIES

0.3 - 120 M³/H | LCR SERIES



Caractéristiques

- Technologie :** centrifuge
- Nombre d'étages :** mono-étagée
- Autre caractéristique :** à aspiration centrale



NOUVEAU

Caractéristiques

- Technologie :** centrifuge
- Nombre d'étages :** mono-étagée
- Autre caractéristique :** verticale

**Water
System**

**Water
System**

E X P E R I E N C E E - T E C H

Les pompes E-Tech, design et robustesse de qualité

APPLICATIONS

- TRAVAUX D'EAU MUNICIPALE, DES FONTAINES ET DES EAUX USÉES
- L'ALIMENTATION EN EAU ET DE RÉSERVOIRS, PUIS ET RÉSERVOIR
- DISTRIBUTION D'EAU ET SURPRESSION
- SYSTÈMES D'IRRIGATION ET ARROSAGE
- REFROIDISSEMENT
- TURF ET PAYSAGE

LOT. 793/B, AV. AL MOUQUAOUAMA (ROUTE ADMIM)
B.P. 1322, CP. 86152 – (Z.I) AIT MELLOUL – AGADIR

T. 05 28 24 35 64
F. 05 28 24 28 80

CONTACT@UNIMAGEC.MA
WWW.UNIMAGEC.MA



أونيماجك
UNIMAGEC

Franklin Electric est le plus grand fabricant mondial de moteurs immergés



Franklin Electric est un acteur majeur pour la fabrication de moteurs immergés électriques spéciaux et de contrôles électroniques utilisés par les intégrateurs, pour une vaste variété d'utilisations dans les secteurs résidentiels, industriels et municipaux.



MONOPHASÉ KIT DE MOTEUR

Afin de faciliter le processus de commande ainsi que la gestion des stocks et d'inventaire pour ses clients, Franklin Electric Europa GmbH présente le kit de moteur submersible. Composé du moteur submersible, d'un boîtier de commande, d'un câble conducteur de moteur et d'un jeu d'épissage de câble, ce kit est l'article que vous devez absolument avoir dans votre stock pour assurer l'entraînement de votre pompe.



MOTEURS 4" ENCAPSULÉS

MONOPHASÉ PSC
SUPER STAINLESS 2-WIRE
SUPER STAINLESS 3-WIRE
TRIPHASÉ



MOTEURS 6" ENCAPSULÉS

STANDARD
HIGHTEMP 90°C



MOTEURS 8" ENCAPSULÉS

STANDARD
HIGHTEMP 75°C



MOTEURS 6" REBOBINABLES

STANDARD



MOTEURS 8" REBOBINABLES

STANDARD



MOTEURS 10" REBOBINABLES

STANDARD

VS SERIES

POMPES IMMERGÉE EN ACIER INOXYDABLE

4" > VS1 > VS2 > VS4 > VS6 > VS8 > VS10 > VS15

6" > VS14 > VS19 > VS25 > VS30 > VS46 > VS65

8" > VS78 > VS97



NAUTI (VN SÉRIE) 5"

POMPE SUBMERSIBLE EN ACIER INOXYDABLE

> VN3 > VN5 > VN9



EV SERIES

POMPES CENTRIFUGES À AXE VERTICALES

> EV3 > EV5 > EV9 > EV15 > EV20

> EV30 > EV45 > EV65



EH SERIES

POMPES HORIZONTAL EN ACIER INOXYDABLE

> EH3 > EH5 > EH9



EH SERIES

POMPES HORIZONTAL EN ACIER INOXYDABLE

> ED5-EDV5 > EDV7 > ED9 > EDV9



Solar
JinkO

Building Your Trust in Solar

Une solution rentable, l'énergie solaire



APPLICATIONS

- INSTALLATIONS PHOTOVOLTAÏQUES POUR TOITURES RÉSIDENTIELLES
- INSTALLATIONS PHOTOVOLTAÏQUES POUR TOITURES COMMERCIALLES ET INDUSTRIELLES
- CENTRALES SOLAIRES AU SOL
- INSTALLATIONS PHOTOVOLTAÏQUES AUTONOMES

LOT. 793/B, AV. AL MOUQUAOUAMA (ROUTE ADMIM)
B.P. 1322, CP. 86152 – (Z.I) AIT MELLOUL – AGADIR

T. 05 28 24 35 64
F. 05 28 24 28 80

CONTACT@UNIMAGEC.MA
WWW.UNIMAGEC.MA



أونيماجك
UNIMAGEC

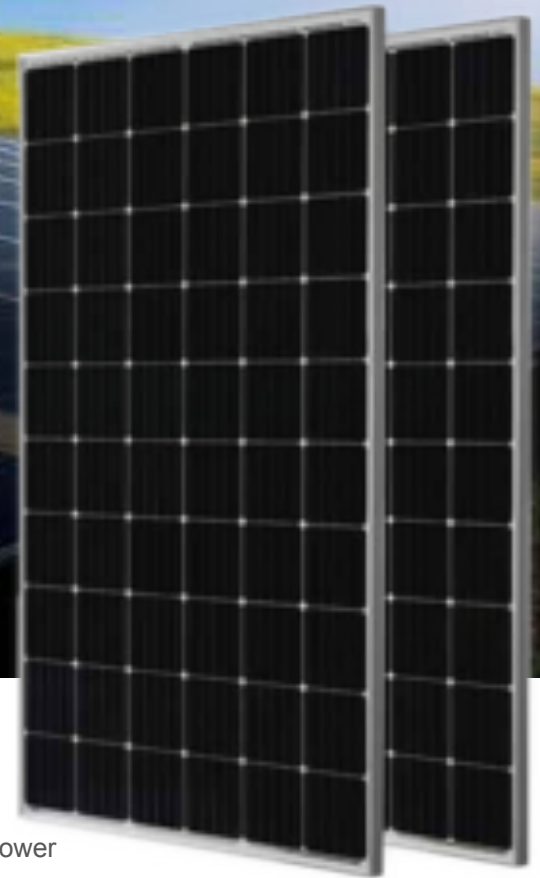


320W PERC Module

JAM60S01 300-320/PR Series

Introduction

Powered by high-efficiency PERCIUM cells, this series of high-performance modules provides the most cost-effective solution for lowering the LCOE of any PV systems large or small.



5 busbar solar cell design



Higher output power



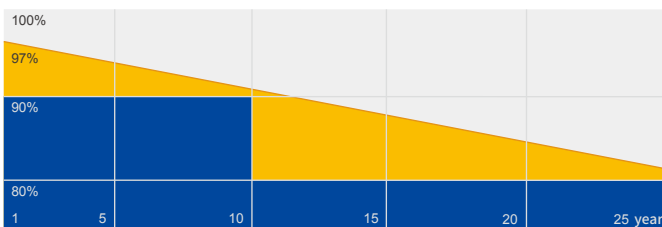
Excellent low-light performance



Lower temperature coefficient

Superior Warranty

- 12-year product warranty
- 25-year linear power output warranty



■ JA Linear Power Warranty ■ Industry Warranty

Comprehensive Certificates

- IEC 61215, IEC 61730, UL 1703, IEC TS 62804, IEC 61701, IEC 62716, IEC 60068-2-68
- ISO 9001: 2015 Quality management systems
- ISO 14001: 2015 Environmental management systems
- OHSAS 18001: 2007 Occupational health and safety management systems
- IEC TS 62941: 2016 Terrestrial photovoltaic (PV) modules – Guidelines for increased confidence in PV module design qualification and type approval





Product Profile

HPVFT Series

Solar Pump Inverter



HPVFT series solar pump inverter adopts MPPT (Maximum Power Point Tracking) and excellent motor drive technology to maximize the power output from solar panels. HPVFT inverters are compatible with both AC and DC input, and the AC output can be used for various kinds of normal AC pumps. When the solar power is not available, or the sunshine is not strong enough to drive the pump, the inverter could be automatically switched to single phase or three phase AC input power, such as generator, grid power.

HPVFT inverters are equipped with overall protection function (self-checking functions for dry running, weak sunshine, full water level, etc.), motor soft start and speed control functions, with perfect function, easy operation and installation.

HPVFT inverters can also support remote monitoring and control function, which can monitor all operation data and fault information of the inverters.

1 AC 220V output : 0.4~5.5kW

3 AC 220V output : 0.4~11kW

3 AC 380V output : 0.75~110kW

RV-K



- 1) İnce Telli Bükülgen Bakır
Fine Wired Flexible Copper
- 2) XLPE İzole
XLPE Insulation
- 3) PVC Dolgu
PVC Filler
- 4) PVC Kılıf
PVC Sheath

Re : Som Yuvarlak İletken
Re : Solid Single Round Conductor
Rm : Çok Telli Yuvarlak İletken
Rm : Multi Wire Round Conductor



STANDARD
NFC 32-321

TEKNİK BİLGİLER

İzin verilen işletme sıcaklığı	: 90 °C
Kısa devre sıcaklığı	: 250 °C
Test gerilimi (AC)	: 4 kV
Serim sıcaklığı min	: 5 °C
Minimum Bükme Yarı Çapı	: 12xD
Anma gerilimi	: 0.6/1kV

KULLANIM ALANLARI

Bina içinde ve endüstriyel fabrika yada mekanik hasar beklenmeyen dağıtım merkezlerinde ani yük değişimlerinin olduğu tesislerde yüksek çalışma sıcaklıklarında kullanılmaya uygundur. Kısa süreli ani sıcaklık artışlarına dayanıklıdır. PVC 'ye oranla yüksek elektrik yalıtımına sahiptir.

TECHNICAL DATA

Permissible operating temperature	: 90 °C
Short circuit temperature	: 250 °C
Test Voltage (AC)	: 4 kV
Installation temperature minimum	: 5 °C
Minimum Bending Radius	: 12xD
Rated Voltage	: 0.6/1kV

USAGE AREAS

Suitable for using indoor and industrial factory or the distribution centers where mechanical damage is not expected. in plants in which sudden load fluctuations occur and in high operating temperature. Strong against sudden temperature rises. Have higher electrical insulation than PVC.



Unipipe & Profil

- FABRICATION DE TUBE
- TUBE DE STRUCTURE
- TUBE DE CONDUITE
- TUBE GALVANISE

Unipipe & Profil

Contact.

Tel : 05 28 24 35 64

Email : contact@upp.ma

Adresse.

Zone industrielle, Ouled Teima - AGADIR

www.upp.ma

Profils creux de construction

Conditions techniques de livraison

TUBE BOUT LISSE

CARACTÉRISTIQUE	GÉNÉRALITÉS/FABRICATION/ETAT DE LIVRAISON <TOLÉRANCE>
Utilisation	Cette catégorie de profils creux de construction de section circulaire, carrée et rectangulaire est destinée principalement à la construction de charpentes et de structures mécaniques ou métalliques. + Conduite d'eau + Tube agricole
Fabrication	Ces tubes sont fabriqués à partir d'un produit plat laminé à chaud, formés et soudés longitudinalement à froid en profil circulaire, carré ou rectangulaire.
Acier	Ces profils creux sont fabriqués dans la nuance d'acier correspondante conformément aux normes en vigueur.
Aspect de Surface des Tubes	Ces tubes peuvent être livrés noirs ou galvanisés. Sous réserve que les dimensions restent dans les limites des tolérances, les légères imperfections de surface sont admises. Le cordon de soudure externe est raclé et ne présente pas de surépaisseur.
Parachèvement des extrémités	Les extrémités des tubes sont coupées perpendiculairement à l'axe et peuvent être ébavurées.
Revêtement	Le revêtement par galvanisation à chaud des tubes livrés est réalisé en conformité avec la norme en vigueur. Cette option doit être formulée dans la commande. Ces profils creux sont aptes à d'autres sortes de revêtements
Diamètre extérieur ou dimensions extérieures	$\pm 1\%$ avec un minimum de $\pm 0,5$ mm
Epaisseur	$\pm 10\%$ avec un minimum de $\pm 0,5$ mm Les tolérances appliquées répondent parfaitement aux exigences des normes ou des stipulations du client.
Longueur de livraison	Les tubes sont livrés en longueur courante de six mètres <6m> pour l'ensemble des gammes. Ainsi suivant accord à la commande, Unipipe & Profil peut livrer des tubes en longueur précise à partir de 3m ---> 8m.



Tube galvanisé zendzimer

Gamme de fabrication et masse linéique « Kg/m »

TUBE DE SERRE

Ext.mm \ Ep.	Epaisseur «mm» et masse linéique «kg/m»						
	1,5	1,8	2	2,25	2,5	2,75	3
33	1,220	1,529	1,529	1,715	1,880	2,082	2,220
35	1,260	1,628	1,628	1,810	2,004	2,200	2,368
38	1,360	1,776	1,776	1,976	2,189	2,401	2,589
40	1,420	1,874	1,874	2,093	2,312	2,565	2,737
42	1,530	1,973	1,973	2,210	2,435	2,693	2,885
48	1,750	2,269	2,269	2,534	2,805	3,099	3,330
50	--	2,368	2,368	2,651	2,929	3,222	3,477
55	2,000	2,614	2,614	2,925	3,237	3,560	3,847
60	2,180	2,861	2,861	3,899	3,545	3,900	4,217
76	2,760	3,649	3,649	4,089	3,532	4,986	5,401
88,9	3,260	4,286	4,286	4,813	3,527	5,860	6,355
101,6	3,730	4,913	4,913	5,499	6,110	6,721	7,295
114,3	4,200	5,539	5,539	6,212	6,893	7,583	8,234
127	4,670	-	-	-	-	-	-
139,7	5,150	-	-	-	-	9,297	9,823

* Bout lisse

Profils creux de construction

Gamme de fabrication et masse linéique « Kg/m »

TUBE CARRÉ & RECTANGULAIRE

Carré	Rectangulaire	Epaisseur «mm» et masse linéique «kg/m»									
		1,2	1,5	2	2,25	2,5	2,75	3	3,25	3,5	4
Dim. Ext. A*A	Dim. Ext. A*B										
25*25		1,010	1,250	1,480	1,643	1,819	1,997	2,146	-	-	-
	30*20	0,950	1,180	1,480	1,643	1,819	1,997	2,146	-	-	-
30*30	30*25	1,010	1,250	1,628	1,810	2,004	2,200	2,368	-	-	-
	35*20	1,150	1,360	1,776	1,976	2,189	2,401	2,589	2,793	-	-
35*35	35*25	1,150	1,360	1,776	1,976	2,189	2,401	2,589	-	-	-
	40*20	1,140	1,380	1,776	1,976	2,189	2,401	2,589	-	-	-
40*40	40*25	1,250	1,500	1,973	2,201	2,435	2,693	2,885	-	-	-
	40*27	1,280	1,550	1,973	2,201	2,435	2,693	2,885	-	-	-
45*45	40*30	1,320	1,620	2,121	2,367	2,620	2,882	3,107	-	-	-
	40*35	1,400	1,720	2,269	2,534	2,805	3,099	3,330	-	-	-
50*50	45*25	1,300	1,620	2,121	2,367	2,620	2,882	3,107	-	-	-
	45*30	1,400	1,720	2,269	2,534	2,805	3,099	3,330	-	-	-
50*50	45*35	1,500	1,860	2,368	2,651	2,929	3,222	3,477	3,727	4,014	4,537
	50*20	1,300	1,620	2,121	2,367	2,620	2,882	3,107	-	-	-
50*50	50*25	1,420	1,810	2,269	2,534	2,805	3,099	3,330	-	-	-
	50*30	1,510	1,920	2,368	2,651	2,929	3,222	3,477	3,727	4,014	4,537
50*50	50*35	1,600	2,010	2,614	2,925	3,237	3,560	3,847	4,128	4,445	5,030
	50*40	1,710	2,100	2,713	3,033	3,360	3,696	3,995	4,288	4,618	5,228
60*60	50*50	1,900	2,330	3,033	3,385	3,761	4,137	4,476	4,809	5,179	5,869
	60*25	1,620	2,010	2,614	2,925	3,237	3,560	3,847	4,128	4,445	5,030
60*60	60*30	1,700	2,100	2,713	3,033	3,360	3,696	3,995	4,288	4,618	5,228
	60*35	1,790	2,210	2,876	3,208	3,564	3,913	4,239	4,611	4,903	5,554
60*60	60*40	1,920	2,330	3,033	3,385	3,761	4,137	4,476	4,809	5,179	5,869
	60*50	2,100	2,600	3,354	3,757	4,162	4,578	4,957	5,352	5,740	6,511
70*70	60*60	2,300	2,900	3,655	4,148	4,538	4,992	5,408	5,840	6,266	7,112
	70*25	1,780	2,210	2,876	3,208	3,564	3,913	4,239	4,611	4,903	5,554
70*70	70*30	1,900	2,330	3,033	3,385	3,761	4,137	4,476	4,809	5,179	5,869
	70*40	2,100	2,580	3,354	3,757	4,162	4,578	4,975	5,352	5,740	6,511
80*80	70*50	2,270	2,810	3,655	4,148	4,538	4,992	5,408	5,840	6,266	7,112
	80*30	2,670	3,300	4,291	4,817	5,333	5,866	6,358	6,866	7,374	8,379
80*80	80*30	2,100	2,600	3,354	3,757	4,162	4,578	4,957	5,352	5,740	6,511
	80*40	2,270	2,800	3,655	4,148	4,538	4,992	5,408	5,840	6,266	7,112
80*80	80*45	2,380	2,930	3,847	4,314	4,778	5,256	5,697	6,131	6,603	7,497
	80*60	2,670	3,300	4,291	4,817	5,333	5,866	6,358	6,866	7,374	8,379
90*90	80*80	3,300	3,800	4,932	5,520	6,134	6,747	7,324	7,934	8,501	9,666
	90*30	2,260	2,810	3,655	4,148	4,538	4,992	5,408	5,840	6,266	7,112
90*90	90*50	2,700	3,300	4,291	4,817	5,333	5,866	6,358	6,866	7,374	8,379
	100*40	2,660	3,300	4,291	4,817	5,333	5,866	6,358	6,866	7,374	8,379
100*100	100*50	2,850	3,540	4,587	5,146	5,703	6,273	6,807	7,334	7,898	8,977
	100*60	3,100	3,780	4,932	5,520	6,134	6,747	7,324	7,934	8,501	9,666
100*100		3,810	4,740	-	-	7,240	7,964	9,030	9,783	10,41	11,90

Profils creux de construction

Gamme de fabrication et masse linéique « Kg/m »

TUBE ROND

Ext.mm \ Ep.	Epaisseur «mm» et masse linéique «kg/m»									
	1,2	1,5	2	2,25	2,5	2,75	3	3,25	3,5	4
33,7	0.960	1.190	1.563	1.751	1.923	2.126	2.721	2.458	-	-
35	1.000	1.240	1.623	1.810	2.004	2.200	2.368	2.526	2.720	-
38	1.090	1.350	1.776	1.976	2.189	2.401	2.589	2.793	2.978	3.350
40	1.150	1.420	1.874	2.093	2.312	2.565	2.737	2.926	3.151	3.350
42,2	1.210	1.510	1.998	2.240	2.466	2.718	2.922	3.159	3.366	3.790
45	1.300	1.610	2.121	2.367	2.620	2.882	3.107	3.326	3.582	4.040
48,5	1.390	1.740	2.294	2.573	2.836	3.120	3.368	3.646	3.883	4.410
50	1.440	1.790	2.368	2.651	2.929	3.222	3.477	3.727	4.014	4.537
55	1.590	1.980	2.614	2.925	3.237	3.560	3.847	4.128	4.445	5.030
57	1.650	2.050	2.713	3.033	3.360	3.696	3.995	4.288	4.618	5.228
60	1.740	2.160	2.861	3.199	3.545	3.900	4.217	4.580	4.877	5.524
60,3	1.750	2.180	2.876	3.208	3.564	3.913	4.239	4.611	4.903	5.554
63,5	1.840	2.290	3.033	3.385	3.761	4.137	4.476	4.809	5.179	5.869
70	2.040	2.530	3.354	3.757	4.162	4.578	4.957	5.352	5.740	6.511
76,1	-	-	3.655	4.148	4.532	4.992	5.408	5.840	6.266	7.112
80	-	-	3.847	4.314	4.778	5.256	5.697	6.131	6.603	7.497
88,9	-	-	4.286	4.813	5.327	5.860	6.355	6.866	7.371	8.375
101,6	-	-	4.913	5.499	6.110	6.721	7.295	7.891	8.468	9.628
114,3	-	-	5.539	6.212	6.393	7.583	8.234	8.907	9.564	10,88
125	-	-	6,070	6,809	7,240	7,964	9,030	9,669	10,41	11,90
139,7	-	-	-	-	8,186	9,297	9,823	11,070	11,46	13,50